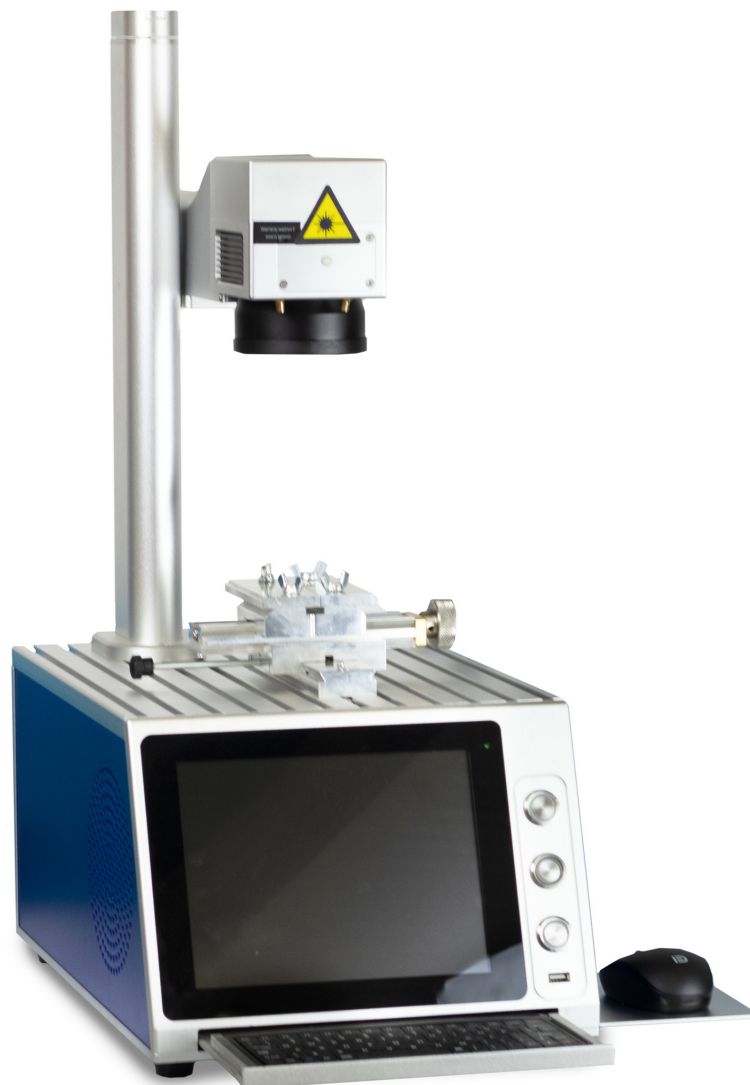


# Manual de instrucciones

## Máquina de grabar por láser G-50





# ÍNDICE

4	1. INTRODUCCIÓN
4	2. GARANTÍA
4	3. ESPECIFICACIONES TÉCNICAS
5	4. PRESENTACIÓN
5	5. PUESTA EN MARCHA
6	6. MANTENIMIENTO
6	7. SEGURIDAD
7	8. ACCESORIOS
8	9. COMANDOS DEL TECLADO
9	10. FUNCIÓN PC EXTERNO
10	11. REINSTALACIÓN DEL SOFTWARE EZCAD2

# 1. Introducción

Estas notas proporcionan la información necesaria para la correcta instalación, utilización y mantenimiento de la maquina adquirida.

Lea atentamente este manual y en caso de duda póngase en contacto con el servicio técnico.

# 2. Garantía

Los productos TECHNOFLUX están cubiertos por doce meses de garantía a partir de la fecha de entrega al cliente. El mal uso de la unidad anula dicha garantía.

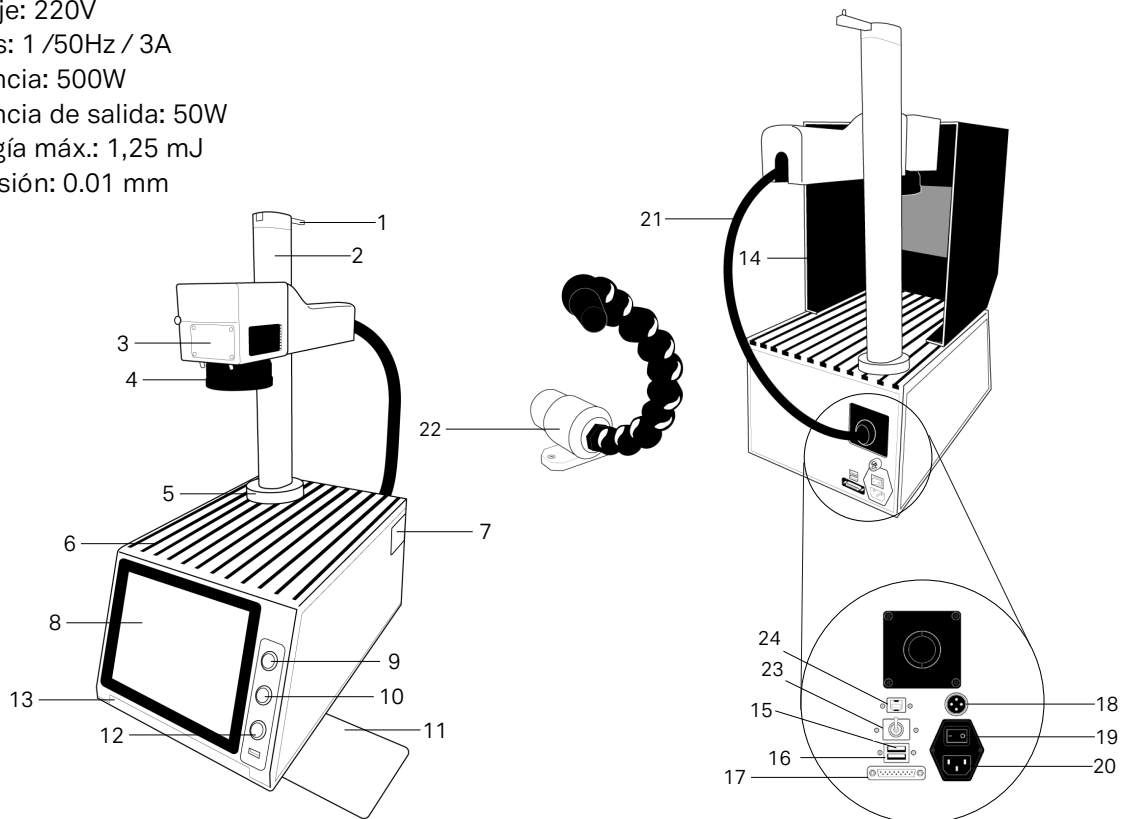
**ATENCIÓN:** La grabación o corte por láser, de plata, oro o cualquier otro metal con acabado espejo, puede causar graves desperfectos tanto en la óptica como en la fuente laser debido al reflejo del rayo láser.

Con el fin de evitar estos posibles daños no incluidos en la garantía de la máquina, recomendamos la aplicación de un rotulador color negro de punta gruesa en la zona de grabado, para evitar la reflexión.

# 3. Especificaciones técnicas

Referencia del producto: GRA0L0200  
 Dimensiones: 380 x 450 x 700 mm.  
 Dimensiones del área de trabajo: 100 x 100 mm.  
 Peso: 44 kg  
 Fuente láser: JPT  
 Longitud de onda: 1064nm  
 Voltaje: 220V  
 Fases: 1 /50Hz / 3A  
 Potencia: 500W  
 Potencia de salida: 50W  
 Energía máx.: 1,25 mJ  
 Precisión: 0.01 mm

Clase de láser: IV  
 Refrigeración: Ventilación forzada  
 Sistema operativo: Ezcad2  
 Sistema operativo PC: Windows 10  
 Rango de frecuencia: 40.000 Khz  
 Velocidad exp. corte.: 2.9 n/s





## 4. Presentación

- 1) Manivela enfoque.
- 2) Soporte.
- 3) BotónLED.
- 4) Grupo óptico.
- 5) Base soporte.
- 6) Mesa.
- 7) Cajón mouse.
- 8) Pantalla táctil.
- 9) Botón On /Off P.C.
- 10) Botón On /Off laser
- 11) Soporte mouse.
- 12) Entrada USB
- 13) Cajón con teclado
- 14) Pantalla protección.
- 15) Entrada USB/Wifi.
- 16) Entrada USB.
- 17) Conexión pedal.
- 18) Conexión mordaza rotativa.
- 19) Interruptor On /Off.
- 20) Entrada red.
- 21) Cable fibra.
- 22) Toma de aspiración.
- 23) Conmutador para PC externo.
- 24) Entrada USB Type B.

## 5. Puesta en marcha

1º Sitúe la máquina sobre una superficie plana y firme deje 25cm. entre la parte trasera de la máquina y la pared, y 25cm. en cada uno de los laterales. No doble ni sujete el Cable fibra.

2º Conecte el cable de red en la entrada Red (20) y el Interruptor en On (19)

Seguidamente pulse el Botón On /Off P.C (9) una vez iniciado Windows 10 pulse el Botón On /Off laser (10)

Conecte el pedal a la base (17) para función F2.

Conecte la mordaza rotativa (Opcional) a la base (18).

Conecte el tubo del aspirador en el soporte para aspiración (22).

3º Retire la tapa de protección de la óptica, pulse el Botón LED (3), observara dos puntos rojos en la superficie a grabar, mediante Manivela enfoque (1) gire hacia la derecha o la izquierda hasta que los puntos se junten y formen un solo punto, en este momento la máquina está a punto para marcar el objeto enfocado mediante el punto LED rojo.

4º Abra los cajones (7) y (13) y ejecute el programa EZCad 2 para realizar los ficheros o importarlos y de esta forma realizar los trabajos de grabado o corte.



## 6. Mantenimiento

Limpie la óptica, el filtro de seguridad de la cabina y las gafas de protección con un paño suave. Mantenga siempre la mesa de trabajo y las mordazas, libres y limpias de restos y residuos metálicos

## 7. Seguridad

En este apartado se comentan los elementos y formas sobre la seguridad individual.

La correcta utilización de los elementos activos y pasivos proporcionarán seguridad y la fiabilidad del láser. Es necesario que el operador esté informado sobre los daños que pueden derivar y perjudicar tanto a personas como a la propia máquina por mala utilización del láser como de los elementos de protección. Podemos dividir estos peligros en dos tipos: Los producidos por la radiación laser y los producidos por la manipulación del mismo o de la máquina.

### Riesgos por radiación laser.

Cuando se proyecta el rayo láser este incide mayormente en la superficie metálica pero una parte refleja. Es importante advertir que la visión directa del rayo o del reflejo pueden causar daños irreparables en los ojos del operario o de las personas que se encuentran próximas. Provocando efectos generalmente térmicos: desprendimiento de retina, fotocoagulación en el ojo y ardor en la piel.

El grado de daño provocado depende obviamente de la cantidad de radiación absorbida y del poder repentino de la fuente de radiación.

Protección:

Es necesario utilizar los elementos ópticos de protección: **la cabina o gafas.**

Como norma de seguridad jamás iniciaremos la función de marcado o corte sin la instalación de la cabina. Esta cabina esta provista de un filtro especial de protección homologado por norma CE y protegerá de la luz emitida y de la reflexión de la misma. En el caso de no utilizar la cabina el operario y todas las personas que se encuentren en la misma habitación tendrán que protegerse con gafas de filtro especial para láser.

**Atención: la no utilización de estos medios de protección pueden causar graves daños en los ojos del operario o de las personas cercanas a la máquina.**

La utilización del aspirador como elemento de protección también es necesario para evitar que las partículas y el humo generado durante el proceso sea inalado y produzca daños en el aparato respiratorio.



## Manipulación del equipo y material.

### Riesgos eléctricos:

No abra ni manipule los elementos electrónicos de la máquina. Únicamente permitido al personal técnico autorizado.

### Materiales:

Preste atención al material utilizado para grabar existen materiales que son potencialmente peligrosos.

No utilice cristal, gemas ni metacrilatos su alto índice de refracción provocan una pérdida total de la dirección control del rayo láser.

Tenga precaución con los plásticos en función de los parámetros aplicados existe el riesgo de incendio.

## 8. Accesorios recomendados



**Ópticas:** Podemos montar diferentes ópticas en función del área y el trabajo que realicemos.

· ÓPTICA DE 150X150 MM PARA MÁQUINA DE GRABAR POR LÁSER TECHNOFLUX G20/G50 REF.

Ref.: GRA0L0120

· ÓPTICA DE 70X70 MM PARA MÁQUINA DE GRABAR POR LÁSER TECHNOFLUX G20/G50 REF.

Ref.: GRA0L0117



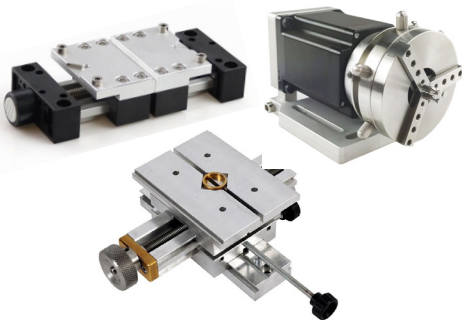
### Aspiración:

· ASPIRADOR INDUCCION PARA POLVO MAQUINA GRABADO Y CORTE LASER

Ref.: COR001008

· ASPIRADOR CON ESCOBILLAS PARA POLVO MAQUINA GRABADO Y CORTE LASER

Ref.: COR001010



### Mordazas:

· MORDAZA XY UNIVERSAL PARA MAQUINA DE GRABADO Y CORTE POR LASER

Ref.: COR001000

· MORDAZA COMPLETA PARA MÁQUINA DE GRABAR POR LÁSER TECHNOFLUX G.20

Ref.: GRA0L0115

· MORDAZA ROTATORIA PARA MÁQUINA DE GRABAR POR LÁSER TECHNOFLUX G20

Ref.: GRA0L0110



### Protección:

· GAFAS PARA PROTECCIÓN OCULAR LÁSER GRABADO Y CORTE (ITALY)

Ref.: GRA0L0125

### Software:

· USB PARA EZCAD2 (SOFTWARE SUPLEMENTARIO)

Ref.: GRA0L0050



## 9. Comandos del teclado

Algunos símbolos y caracteres no están a simple vista en el teclado de la máquina, a continuación facilitamos una guía de comandos con los que podrá acceder a los que creemos que podría necesitar.

Si buscas...	Aprieta...
@	Ctrl + Alt + @ 2
..	⇧ Shift + " ,
'	" ,
?	⇧ Shift + - _
¿	⇧ Shift + + =
€	Ctrl + Alt + E
¡	+ =
Ñ	: ; +



# B

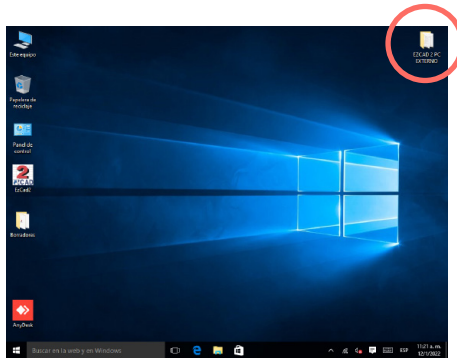
## Capítulo 10: Función PC externo

La máquina G-50 está equipada con un sistema que permite utilizar un equipo informático externo compuesto de PC y pantalla o portátil equipado con Windows 10.

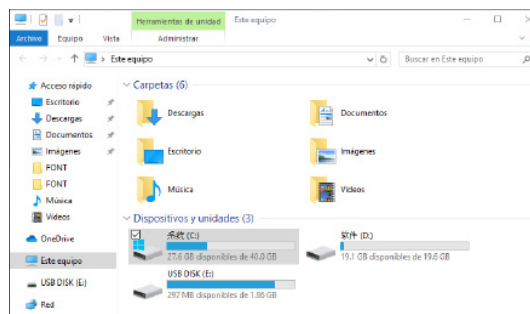
Esta opción nos permitirá trabajar de la misma forma que con el PC integrado en el equipo seguidamente explicaremos los pasos necesarios para realizar la conexión del equipo externo con nuestra máquina Laser G-50.

En primer lugar, tenemos que instalar el programa EZCad2 en el ordenador externo realizando los siguientes pasos.

**1º** - Copie la carpeta EZCAD 2 PC EXTERNO situada en el extremo superior derecho de la pantalla de su G-50.



**2º** - En el ordenador externo pegaremos la carpeta en DISCO (C:), el que tiene el símbolo Windows.



**3º** - En la parte posterior de la máquina G-50 se encuentra el conmutador PC (Fig. 23) que dispone de tres posiciones: inferior, medio y superior. Coloque la **palanca del conmutador PC en la posición superior**.

**4º** - Conecte el cable USB Type B suministrado con la máquina de la siguiente forma: el conector USB a ordenador externo, y el conector USB Type B en la entrada para USB Type B (Fig. 24) situada justo encima del conmutador PC.

**5º** - El pulsador Power tiene que estar pulsado mientras que el pulsador PC puede estar **Conectado** o **Desconectado**.

**Conectado:** Permite utilizar todas las funciones del PC integrado en la máquina G-50 exceptuando el programa EZCad2 que únicamente se mostrara en modo demo. .

**Desconectado:** PC integrado apagado.



## Palanca del conmutador PC (Fig. 23)

La palanca dispone de tres posiciones: izquierda, centro, derecha.

**Izquierda:** esta posición permite conectar un equipo informático externo (de sobremesa o portátil) para trabajar en un entorno conocido y utilizar un equipo informático con mejores características técnicas, como por ejemplo: una tarjeta gráfica rápida, más memoria, o una pantalla de mayor resolución.

**Centro:** esta posición es neutra, sin función (NO utilizarla).

**Derecha:** Esta es la posición habitual, correcta e indicada para cuando no tenemos conectado un PC externo. Permittiéndonos utilizar el PC integrado y el software EZCad2 de forma correcta, permitiéndonos realizar todos los trabajos habituales.

## 11: Guía de Reinstalación del Software EZCAD2

A continuación, presentamos los pasos para la reinstalación del software EZCAD2 en una máquina láser:

1. Borrar archivos existentes de EZCAD2:
  - En tu ordenador, busca y elimina todos los archivos relacionados con el software EZCAD2 incluyendo carpetas y subcarpetas.
2. Borrar el software del disco duro particionado:
  - Accede al disco duro particionado en tu equipo.
  - Busca la carpeta que contiene el software EZCAD2 y bórrala por completo.
3. Conectar el USB del software EZCAD2:
  - Toma el USB del software EZCAD2 que se entregó con la adquisición de tu máquina láser.
  - Conecta el USB al puerto USB de tu ordenador.
4. Copiar la carpeta del USB:
  - Abre el USB y copia toda la carpeta del software EZCAD2 en tu ordenador. Puedes elegir la ubicación que prefieras.
5. Retirar el USB y guardarlo:
  - Desconecta el USB del puerto USB de tu ordenador.
  - Almacena el USB en un lugar seguro para futuras referencias.
6. Acceder a la carpeta copiada del USB:
  - Abre la carpeta que copiaste del USB en tu ordenador.
  - Dentro de esta carpeta, encontrarás el programa EZCAD junto con una carpeta de archivos borradores limpios para su uso.

Recuerda que estos pasos son específicos para la reinstalación del software EZCAD2 y que es importante seguir las instrucciones con cuidado. Si tienes alguna duda o encuentras alguna dificultad durante el proceso, no dudes en buscar asistencia técnica o contactar al soporte del fabricante de la máquina láser.





Benmayor S.A.  
A-60512100  
Bach, 2-B. Pol. Ind. Foinvasa  
08110 Montcada i Reixac, Barcelona  
benmayor@benmayor.com  
T +34 935 724 161 / F +34 935 724 165

[www.benmayor.com](http://www.benmayor.com)